

Lambretta 125 *B*

**CATALOGO
PARTI DI RICAMBIO**

www.scooterdepoca.com



Premessa

Questo catalogo è composto di 11 tavole, contraddistinte con numeri romani (I-II-III, ecc.) e corrispondenti ai diversi gruppi che compongono la Lambretta (vedi indice).

Su ogni tavola i pezzi sono indicati con la matricola riportata anche sull'elenco che l'accompagna.

La matricola è composta di una cifra seguita da una lettera e da un numero di tre o quattro cifre, a seconda che si tratti rispettivamente di un pezzo semplice o di un pezzo composto.

Ad esempio: per la matricola indicata sul pezzo 3 C 302 della tavola III, il numero 3 si riferisce alla Lambretta tipo B;

la lettera C si riferisce al gruppo Cambio cui appartiene il pezzo,

ed il numero 302 indica che il pezzo è il Coperchio per scatola ricevente, come specificato nell'elenco corrispondente.

Se la matricola porta il numero 2 come prima cifra significativa, si tratta di un pezzo che è in comune con

la Lambretta tipo A. Ad esempio

la matricola 2 M 201 tavola I, si riferisce al particolare del Cilindro, il quale è un pezzo comune per Lambretta tipo A e tipo B.

Quando il cliente eseguisce una richiesta,

è assolutamente necessario

che indichi chiaramente la matricola nella sua completa composizione (così come è riportata nelle tavole prospettiche o sull'elenco relativo),

sia che si tratti di particolare semplice o di pezzo composto, facendola seguire dalla denominazione e dal numero dei pezzi che esso richiede.

Il presente catalogo

serve fino alla macchina N. 17000 e verrà man mano

completato di tutte le varianti che da tale numero di macchina sono state apportate.

Indice delle tavole

- I** Motore e accensione
- II** Frizione con comando. Avviamento motore
- III** Cambio con comando
- IV** Trasmissione e sospensione posteriore
- V** Telaio, marmitta e cavalletto alzaruote
- VI** Sterzo e comandi cambio, frizione, freno anteriore e gas
- VII** Serbatoio, bauletto e fanalino posteriore
- VIII** Ruote con freni e bowden di comando
- IX** Apparecchiature elettriche: volano magnete, fanale anteriore, commutatore, segnalatore acustico e bottone di massa
- X** Carburatore e bowden comando gas
- XI** Sella anteriore ed accessori

Motore e accensione

CARTER MOTORE composto dai pezzi:

2 M 103 (1)	2 M 104 (4)	2 M 105 (4)	2 M 106 (4)
3 M 109 (3)	2 M 126 (4)	2 M 127 (1)	2 M 128 (1)
2 M 129 (1)	2 M 130 (1)	3 M 133 (1)	3 M 134 (3)
2 M 139 (2)	2 M 140 (2)	2 M 334 (1)	
3 M 1001 (1)			
2 T R 104 (2)	2 T R 111 (2)		
3 S 531 (2)	2 S 534 (2)		
10301.06 (3)	10307.05 (3)	10307.08 (4)	

CILINDRO MOTORE composto dai pezzi:

2 M 201 (1) 2 M 202 (2)

Matricola	Denominazione	n° pezzi
2 M 201	Cilindro motore	1
2 M 202	Testa cilindro	1

ALBERO MOTORE E IMBIELLAGGIO composto dai pezzi:

2 M 137 (1)	2 M 301 (1)	2 M 303 (27)	2 M 305 (1)
2 M 306 (2)	2 M 310 (1)	2 M 311 (1)	2 M 312 (1)
2 M 316 (4)	2 M 318 (1)	3 M 319 (1)	2 M 323 (1)
2 M 324 (2)	2 M 325 (2)	2 M 327 (2)	2 M 332 (1)
2 M 339 (1)	2 M 340 (1)	2 M 341 (1)	2 M 346 (2)
2 M 347 (2)	2 M 348 (2)	2 M 350 (1)	
2 M 1026 (1)	2 M 1041 (1)	2 M 1051 (1)	2 M 1221 (1)
2 M 1226 (1)	2 M 1231 (1)		

Matricola	Denominazione	n° pezzi
2 M 103	Guarnizione tra cilindro e carter motore	1
2 M 104	Dado per prigionieri cilindro motore	4
2 M 105	Rondella sotto ai dadi per prigionieri cilindro	4
2 M 106	Prigionieri per cilindro	4
3 M 109	Bussole distanziali tra parafango e carter	3
2 M 126	Busanella conica per attacco carter al telaio	4
2 M 127	Bullone fissaggio carter motore al telaio	1
2 M 128	Prigioniero fissaggio carter motore al telaio	1
2 M 129	Dado speciale sul bullone fissaggio carter	1
2 M 130	Controdado sul bullone fissaggio carter	1
3 M 133	Parafango posteriore	1
3 M 134	Vite fissaggio parafango posteriore	3
2 M 139	Dado coronato sul prigioniero fissaggio carter	2
2 M 140	Copiglia per dado coronato	2
2 M 334	Anello "Seeger" bloccaggio pignone conico	1
3 M 1001	Carter motore completo di prigionieri, bloccetto distanziale	1
2 TR 104	Tappo	2
2 TR 111	Guarnizione per tappo	2
3 S 531	Spessore di cuoio tra carter e bauletto	2
2 S 534	Bullone per fissaggio carter al bauletto	2
10301.06	Rondella elastica per vite fissaggio parafango	3
10307.05	Rondella piana per vite fissaggio parafango	3
10307.08	Rondella elastica sui prigionieri e sulle viti fissaggio bloccetti al carter	2

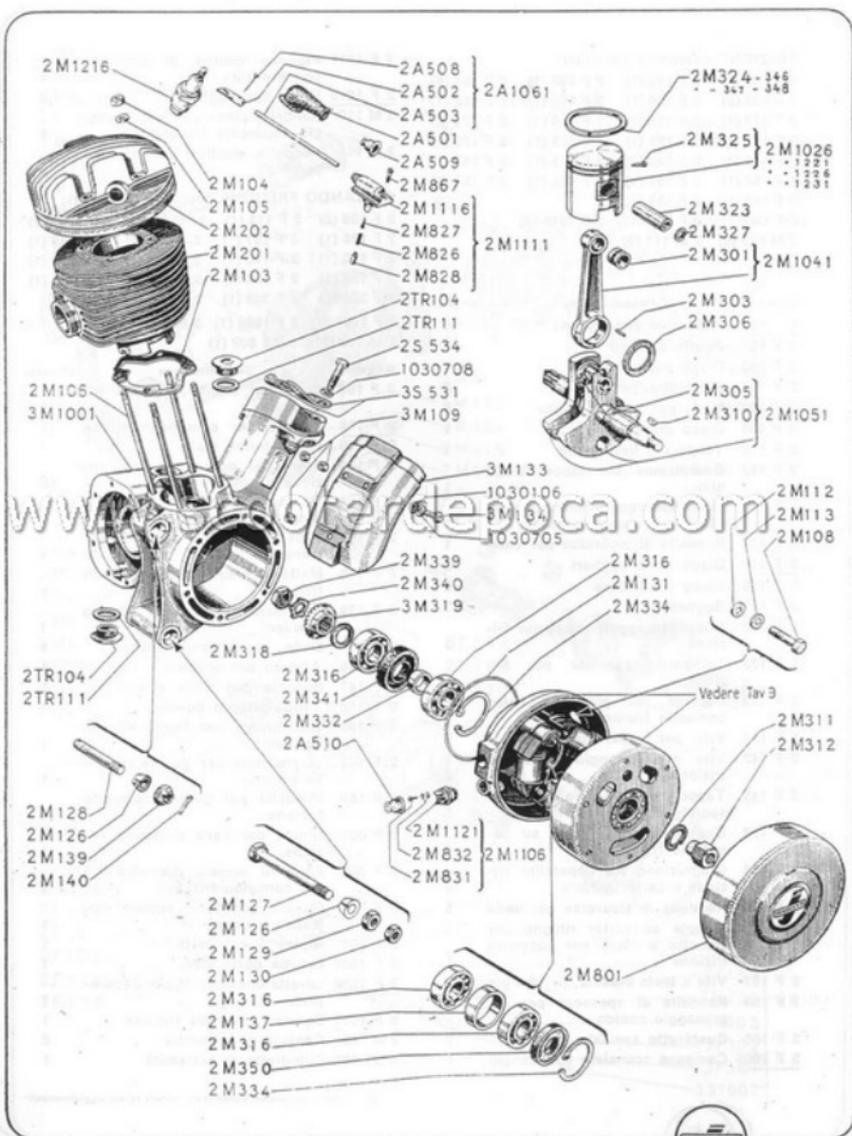
Matricola	Denominazione	n° pezzi
2 M 137	Distanziale su albero motore, lato volano magnete	1
2 M 301	Biccola per biella	1
2 M 303	Aghi per biella	27
2 M 305	Vite bloccaggio bottoni di manovella	1
2 M 306	Rondella ritengo aghi biella	2
2 M 310	Chiavetta a disco per volano magnete	1
2 M 311	Rondella elastica per dado bloccaggio volano magnete	1
2 M 312	Dado speciale per bloccaggio volano magnete	1
2 M 316	Cuscinetto a sfere su albero motore	4
2 M 318	Rondella di rasamento	1
3 M 319	Pignone conico conduttore	1
2 M 323	Spinotto per pistone	1
2 M 324	Anello di tenuta \varnothing 52, per pistone	2
2 M 325	Spina di ferro per anelli tenuta	2
2 M 327	Anello Seeger per ritengo spinotto	2
2 M 332	Distanziale su albero motore, lato cambio	1
2 M 339	Dado sinistro per bloccaggio pignone conico conduttore	1
2 M 340	Rondella di sicurezza per dado bloccaggio pignone conico	1
2 M 341	Guarnizione su albero motore, lato cambio	1
2 M 346	Anello di tenuta per pistone maggiorato a \varnothing 52,2	2
2 M 347	Anello di tenuta per pistone, maggiorato a \varnothing 52,4	2



Motore e accensione

2 M 348	Anello di tenuta per pistone, maggiorato a \varnothing 52,6	2	2 M 801	Calotta per volano magnete	1	
2 M 350	Guarnizione ad anello di tenuta	1	2 M 826	Molla per spinotto presa alta tensione	1	
2 M 1026	Pistone con spine fermo anelli di tenuta	1	2 M 827	Vite di contatto per presa alta tensione	1	
2 M 1041	Biella con boccola per occhio	1	2 M 828	Spinotto di presa alta tensione	1	
2 M 1051	Asse a gomito completo	1	2 M 831	Vite fissaggio cavo presa bassa tensione	3	
2 M 1221	Pistone con spine fermo anelli di tenuta, maggiorato a \varnothing 52,2	1	2 M 832	Rondella piana per presa bassa tensione	6	
2 M 1226	Pistone con spine fermo anelli di tenuta, maggiorato a \varnothing 52,4	1	2 M 867	Vite fissaggio corpo presa alta tensione	1	
2 M 1231	Pistone con spine fermo anelli di tenuta, maggiorato a \varnothing 52,6	1	2 M 1106	Presa di corrente a bassa tensione, completa	1	
ACCENSIONE composto dei pezzi:						
2 M 108 (5)	2 M 112 (5)	2 M 113 (5)	2 M 131 (1)	2 M 1111	Presa di corrente ad alta tensione, completa	1
2 M 334 (1)	2 M 801 (1)	2 M 826 (1)	2 M 827 (1)	2 M 1116	Corpo presa alta tensione, con grano	1
2 M 828 (1)	2 M 831 (3)	2 M 832 (6)	2 M 867 (1)	2 M 1121	Corpo della presa di bassa tensione	1
2 M 1106 (1)	2 M 1111 (1)	2 M 1116 (1)		2 M 1216	Candela di accensione con guarnizione	1
2 M 1121 (1)	2 M 1216 (1)	2 A 501 (1)	2 A 502 (1)	2 A 501	Cappuccio di protezione per capocorda candela	1
2 A 503 (1)	2 A 508 (1)	2 A 509 (1)	2 A 510 (1)	2 A 502	Cappuccio attacco cavo alta candela	1
2 A 1061 (1)				2 A 503	Cavo per candela	1
Matricola	Designazione	n° pezzi		2 A 508	Ribattino di contatto per cavo candela	1
2 M 108	Vite fissaggio flangia Volano magnete	5		2 A 509	Protezione per presa ad alta tensione	1
2 M 112	Rondella piana fissaggio flangia	5		2 A 510	Protezione per presa a bassa tensione	1
2 M 113	Rondella elastica fissaggio flangia	5		2 A 1061	Cavo per candela, completo	1
2 M 131	Anello tenuta tra flangia volano e carter	1				
2 M 334	Anello Seeger	1				

Motore e accensione



Frizione con comando, avviamento motore

FRIZIONE composto dai pezzi:

2 F 101 (1)	2 F 102 (1)	2 F 103 (1)	2 F 104 (6)
2 F 105 (6)	2 F 106 (1)	2 F 112 (1)	2 F 113 (1)
2 F 117 (1)	2 F 118 (1)	2 F 119 (3)	2 F 120 (2)
2 F 121 (27)	2 F 122 (1)	2 F 123 (1)	2 F 129 (2)
2 F 141 (6)	2 F 142 (2)	2 F 145 (1)	2 F 153 (1)
2 F 154 (1)	2 F 155 (1)	2 F 156 (1)	2 F 157 (3)
3 F 163 (1)	2 F 165 (1)		
2 F 1006 (1)	3 F 1011 (1)	2 F 1016 (3)	
2 M 110 (6)	2 M 111 (8)		

3 F 1011	Pignone conico di comando con bronzine	1
2 F 1016	Disco con sugheri	3
2 M 110	Rondella piana per vite fissaggio coperchio frizione	8
2 M 111	Rondella elastica per vite coperchio	8

COMANDO FRIZIONE composto dai pezzi:

2 F 109 (2)	2 F 114 (1)	2 F 115 (1)	2 F 116 (10)
2 F 124 (1)	2 F 137 (1)	2 F 138 (1)	2 F 139 (1)
2 F 140 (1)	2 F 146 (1)	2 F 147 (1)	2 F 152 (1)
2 F 153 (1)	2 F 159 (1)	2 F 160 (1)	3 F 301 (1)
3 F 302 (1)	3 F 303 (1)	2 F 307 (1)	
2 F 1001 (1)	2 F 1026 (1)	3 F 1036 (1)	
2 M 702 (2)	3 ST 802 (1)		

Matricola	Denominazione	n° pezzi
2 F 101	Coperchio per frizione	1
2 F 102	Anello elastico	1
2 F 103	Disco porta molle	1
2 F 104	Scodellino per molle	6
2 F 105	Molla per dischi frizione	6
2 F 106	Disco di comando	1
2 F 112	Tappo per livello olio	1
2 F 113	Guarnizione per tappo livello olio	1
2 F 117	Dado bloccaggio tamburo scanalato su albero primario	1
2 F 118	Rondella di sicurezza per dado	1
2 F 119	Disco porta sugheri	3
2 F 120	Disco conduttore	2
2 F 121	Sugheri	27
2 F 122	Dado bloccaggio campana frizione	1
2 F 123	Tamburo scanalato per frizione	1
2 F 129	Boccola per pignone conico comando frizione	2
2 F 141	Vite per coperchio frizione	6
2 F 142	Vite per fissaggio coperchio frizione	2
2 F 145	Tappo su coperchio in corrispondenza tirante comando	1
2 F 153	Guarnizione per tappo su coperchio frizione	1
2 F 154	Guarnizione tra coperchio frizione e carter motore	1
2 F 155	Rondella di sicurezza per dado	1
2 F 156	Flangia su carter ritengo cuscinetto a sfere per supporto frizione	1
2 F 157	Vite a testa svasata, per flangia	3
3 F 163	Rondella di spessore per ingranaggio conico	1
2 F 165	Cuscinetto speciale	1
2 F 1006	Campana scanalata con flangia	1

Matricola	Denominazione	n° pezzi
2 F 109	Dado per tirante comando frizione	2
2 F 114	Tirante per comando frizione	1
2 F 115	Perno ferma molla	1
2 F 116	Sfere per perno comando frizione	10
2 F 124	Gancio per attacco cavo comando frizione	1
2 F 137	Alberino per leva comando frizione	1
2 F 138	Molla richiamo leva comando frizione	1
2 F 139	Guarnizione per dado attacco bowden	1
2 F 140	Dado per attacco bowden	1
2 F 146	Attacco per bowden	1
2 F 147	Bussola con testa sferica	1
2 F 152	Tappo attacco bowden	1
2 F 153	Guarnizione per tappo attacco bowden	1
2 F 159	Guarnizione per guaina comando frizione	1
2 F 160	Rondella per guaina comando frizione	1
3 F 301	Nipples per cavo comando frizione	1
3 F 302	Fune di acciaio diametro 1,5 per comando frizione	1
3 F 303	Guaina per fune acciaio comando frizione	1
2 F 307	Nipples di estremità	1
2 F 1001	Calotta porta sfere	1
2 F 1026	Levetta comando frizione, completa	1
3 F 1031	Bowden comando frizione	1
2 M 702	Capsula di estremità	2
3 ST 802	Cilindretto di estremità	1



Frizione con comando, avviamento motore

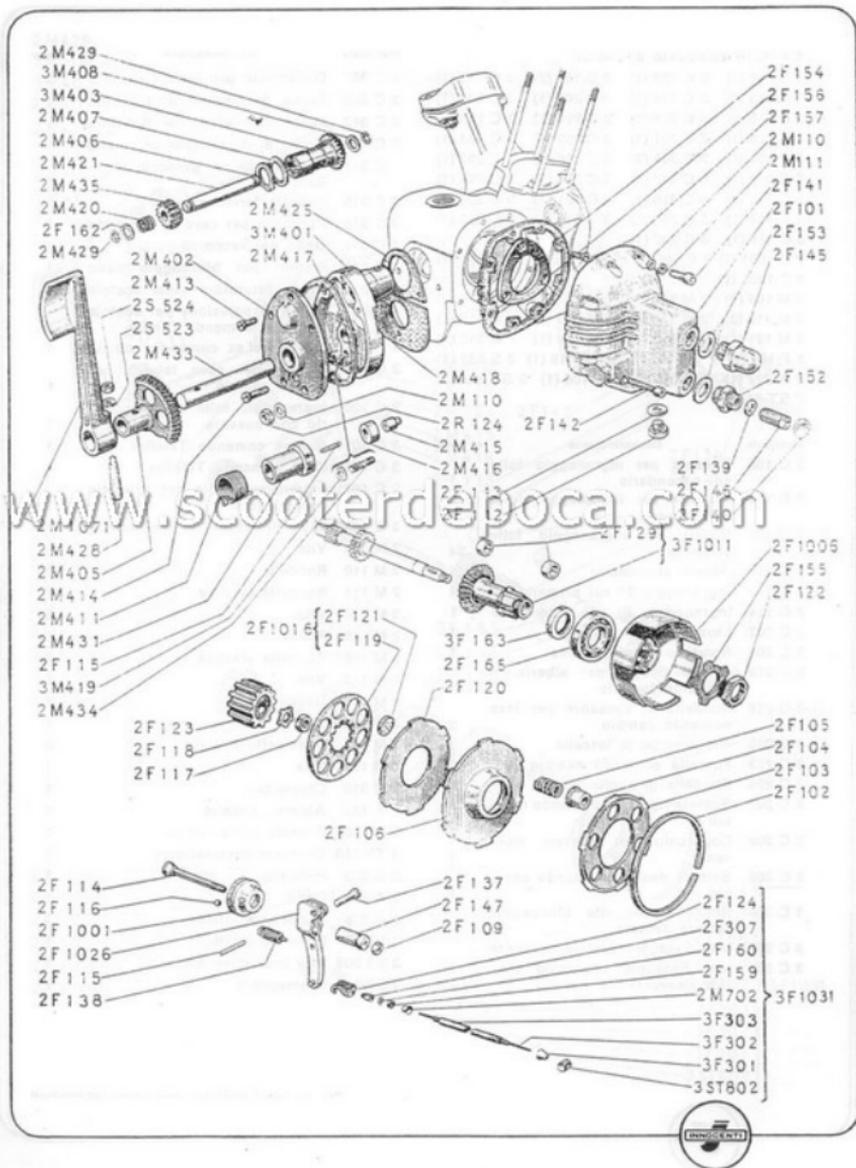
AVVIAMENTO composto dai pezzi:

2 M 110 (1)	3 M 401 (1)	2 M 402 (1)	3 M 403 (1)	2 M 416	Anello di arresto per settore dentato	1
2 M 405 (1)	2 M 406 (1)	2 M 407 (1)	3 M 408 (1)	2 M 417	Guarnizione tra scatola avviamento e coperchio	1
2 M 411 (1)	2 M 413 (3)	2 M 414 (2)	2 M 415 (1)	2 M 418	Metà inferiore guarnizione per scatola avviamento	1
2 M 416 (1)	2 M 417 (1)	2 M 418 (1)	3 M 419 (1)	3 M 419	Rondella di guarnizione	1
2 M 420 (1)	2 M 421 (1)	2 M 425 (1)	2 M 428 (1)	2 M 420	Molla sull'alberino per pignone avviamento	1
2 M 429 (2)	2 M 431 (1)	2 M 433 (1)	2 M 434 (1)	2 M 421	Alberino per pignone avviamento	1
2 M 435 (1)				2 M 425	Metà superiore guarnizione scatola avviamento	1
2 M 1071 (1)				2 M 428	Spina conica filettata arresto pedale avviamento	1
2 F 115 (1)	2 F 162 (2)	2 S 523 (1)	2 S 524 (1)	2 M 429	Anello elastico per alberino pignone avviamento	2
2 R 124 (1)				2 M 431	Arresto e guida per molla su alberino avviamento	1

Matricola	Denominazione	n° pezzi				
2 M 110	Rondella piana	1		2 M 433	Alberino per pedale avviamento	1
3 M 401	Scatola avviamento motore	1		2 M 434	Prigioniero	1
2 M 402	Coperchio per scatola avviamento motore	1		2 M 435	Pignone avviamento motore	1
3 M 403	Pignone conico per avviamento motore	1		2 M 1071	Pedale comando avviamento	1
2 M 405	Settore dentato	1		2 F 115	Perno fermo molla	1
2 M 406	Anello Seeger per pignone conico avviamento	1		2 F 162	Rondella per molla	2
2 M 407	Rondella di spessore per pignone conico	1		2 S 523	Rondella elastica per spina conica	1
3 M 408	Rondella di spessore	1		2 S 524	Dado per spina conica filettata	1
2 M 411	Molla richiamo pedale avviamento	1		2 R 124	Dado fissaggio scatola avviamento al carter	1
2 M 413	Vite fissaggio coperchio scatola avviamento	3				
2 M 414	Vite fissaggio scatola avviamento al carter	2				
2 M 415	Bussola per anello di arresto	1				



Frizione con comando, avviamento motore



Cambio con comando

CAMBIO composto dai pezzi:

2 C 106 (1)	2 C 108 (1)	2 C 109 (24)	2 C 111 (1)
2 C 113 (1)	2 C 114 (1)	2 C 202 (1)	3 C 209 (1)
3 C 216 (1)	3 C 218 (1)	3 C 220 (1)	3 C 223 (1)
3 C 225 (1)	3 C 301 (1)	3 C 302 (1)	3 C 303 (1)
3 C 304 (1)	3 C 305 (3)	3 C 306 (4)	3 C 307 (1)
3 C 309 (1)	3 C 312 (1)	3 C 313 (1)	3 C 314 (1)
3 C 315 (2)	3 C 316 (1)	3 C 321 (1)	3 C 322 (1)
3 C 317 (1)	3 C 318 (1)	3 C 319 (1)	3 C 320 (2)
3 C 321 (1)	3 C 322 (1)		
2 C 1001 (1)	3 C 1011 (1)	3 C 1016 (1)	2 C 1031 (1)
3 C 1036 (1)			
2 M 109 (9)	2 M 110 (13)	2 M 111 (1)	2 M 114 (3)
2 M 115 (3)	2 M 116 (3)	3 M 117 (1)	2 M 119 (1)
3 M 121 (1)	2 M 122 (3)	2 M 134 (1)	2 M 310 (1)
2 F 164 (1)	2 TR 107 (1)	3 TR 118 (1)	2 S 532 (1)
2 A 322 (1)	2 A 325 (1)	2 R 106 (1)	3 ST 308 (1)
3 ST 313 (1)			

Matricola	Denominazione	n° pezzi
2 C 106	Bussola per ingranaggio folle sul secondario	1
2 C 108	Bussola per ingranaggio folle sul primario	1
2 C 109	Rullini per ingranaggio folle primario	24
2 C 111	Albero secondario	1
2 C 113	Ingranaggio 2° sul primario	1
2 C 114	Ingranaggio 2° sul secondario	1
3 C 202	Leva comando forcella	1
3 C 209	Rondella di guarnizione	1
2 C 216	Anello Seeger per albero comando forcella	1
3 C 218	Rondella di spessore per leva comando cambio	2
3 C 220	Alberino porta forcella	1
3 C 223	Forcella comando cambio	1
3 C 225	Rondella di aggiustaggio	1
3 C 301	Scatola ricevente comando cambio	1
3 C 302	Coperchio per scatola ricevente	1
3 C 303	Settore dentato comando cambio	1
3 C 304	Rondella per vite bloccaggio settore dentato	1
3 C 305	Vite fissaggio scatola ricevente	3
3 C 306	Vite fissaggio coperchio scatola ricevente	4

Matricola	Denominazione	n° pezzi
3 C 307	Distanziale per settore dentato	1
3 C 309	Perno per levette di richiamo	1
3 C 312	Molla per levette di richiamo	1
3 C 313	Grano di regolazione per molla	1
3 C 314	Controdado per grano di regolazione	1
3 C 315	Bussola fermo guaina	2
3 C 316	Raccordo per cavo di comando	1
3 C 317	Dado per raccordo	1
3 C 318	Bicono per bloccaggio dado	1
3 C 319	Disco otturatore sulla scatola	1
3 C 320	Grano di pressione per scatola ricevente comando cambio	2
3 C 321	Cavo teleflex comando cambio	1
3 C 322	Guaina per cavo teleflex comando cambio	1
2 C 1001	Ingranaggio folle sul secondario con bussola	1
3 C 1011	Guaina comando Teleflex	1
3 C 1016	Cavo comando Teleflex	1
3 C 1031	Ingranaggio folle sul primario con bussola	1
3 C 1036	Leva di riscontro con rullino	1
2 M 109	Vite	9
2 M 110	Rondella	13
2 M 111	Rondella elastica	11
2 M 114	Vite	3
2 M 115	Rondella	3
2 M 116	Rondella elastica	3
3 M 117	Vite	1
2 M 119	Dado	1
3 M 121	Vite	1
2 M 122	Cuscinetto a sfere	3
2 M 134	Vite	1
2 M 310	Chiavetta	1
2 F 164	Albero primario	1
3 TR 107	Bussola porta rullini	1
3 TR 118	Custodia cuscinetto	1
2 S 532	Rondella	1
2 A 322	Dado	1
2 A 325	Rondella elastica	1
2 R 106	Rondella elastica	1
3 ST 308	Vite indicatore marce	1
3 ST 313	Cremagliera	1



Trasmissione e sospensione posteriore

TRASMISSIONE composto dai pezzi:

Matricola	Denominazione	n° pezzi				
3TR101 (1)	2TR103 (4)	2TR104 (1)	2TR105 (2)	2 TR 207	Cuscinetto a sfere	1
2TR111 (1)	3TR119 (2)	3TR120 (2)	3TR121 (1)	2 TR 208	Cuscinetto a rulli	1
3TR122 (1)				3 TR 305	Flangia bloccaggio cuscinetto ruota posteriore	1
3TR201 (1)	3TR202 (1)	3TR203 (1)	3TR 204(1)	3 TR 306	Rondella di spessore per forcella supporto	2
2TR205 (1)	3TR206 (1)	2TR207 (1)	2TR208 (1)	3 TR 307	Anello di guarnizione per forcella supporto	2
3TR305 (1)	3TR306 (2)	3TR307 (2)	3TR308 (1)	3 TR 308	Perno forcella supporto ruota posteriore	1
3TR309 (1)	2TR309 (2)	3TR310 (1)	3TR313 (1)	3 TR 309	Grano orientamento perno forcella supporto ruota	1
2TR314 (1)	3TR314 (1)	3TR315 (1)	3TR316 (1)	2 TR 309	Chiavetta	2
3TR317 (1)	3TR318 (1)	3TR319 (1)	3TR320 (1)	3 TR 310	Albero trasmissione ruota posteriore	1
3TR321 (1)	3TR322 (1)	3TR323 (1)	2TR326 (1)	3 TR 313	Distanziale per albero trasmissione ruota	1
3TR327 (1)	3TR328 (1)	3TR329 (1)	3TR334 (1)	2 TR 314	Dado	1
3TR337 (1)	3TR338 (5)	2TR339 (1)	3TR340 (1)	3 TR 314	Pignone cilindrico per ruota posteriore	1
3TR341 (1)	3TR344 (1)			3 TR 315	Ruota conica posteriore	1
3TR501 (1)	3TR502 (1)	3TR503 (1)	3TR504 (1)	3 TR 316	Cuscinetto a sfere sull'albero trasmissione	1
3TR505 (1)	3TR506 (1)	3TR507 (1)	3TR508 (1)	3 TR 317	Corona cilindrica sulla ruota	1
3TR509 (1)	3TR510 (1)	3TR511 (1)	3TR512 (1)	3 TR 318	Perno per ruota posteriore	1
3TR513 (1)	3TR514 (1)	3TR515 (1)	3TR516 (1)	3 TR 319	Distanziale per perno ruota conica posteriore	1
3TR518 (1)	3TR519 (1)	3TR520 (1)	3TR521 (1)	3 TR 320	Custodia per cuscinetto nel perno forcella	1
3TR522 (1)	3TR523 (2)	3TR525 (1)	3TR526 (1)	3 TR 321	Anello elastico per ghiera nel perno forcella	1
3TR1001 (1)	3TR1002 (1)	3TR1005 (1)	3TR1006 (1)	3 TR 322	Guarnizione per coperchietto forcella supporto ruota posteriore	1
2 M 113 (6)	2 M 122 (2)	2 M 132 (1)	2 M 316 (1)	3 TR 323	Guarnizione per forcella supporto ruota posteriore	1
2 M 334 (1)	2 M 429 (1)	2 T 188 (3)		2 TR 326	Rondella di sicurezza	1
2 T 705 (5)	2 S 526 (2)	2 S 532 (6)	2 A 322 (2)	3 TR 327	Coperchietto per forcella supporto ruota posteriore	1
2 R 103 (2)	2 R 124 (4)			3 TR 328	Ghiera per perno forcella supporto ruota posteriore	1
10301.06 (2)				3 TR 329	Distanziale perno forcella	1

Matricola	Denominazione	n° pezzi
3 TR 101	Scatola supporto trasmissione	1
2 TR 103	Vite fissaggio coperchietto al carter	4
2 TR 104	Tappo carico olio carter trasmissione	1
2 TR 105	Oliatore	2
2 TR 111	Guarnizione per tappo scarico olio	1
3 TR 119	Tappo per scarico olio	2
3 TR 120	Guarnizione per tappo scarico olio	2
3 TR 121	Bussola lato leva per ammortizzatore	1
3 TR 122	Bussola lato ruota per ammortizzatore	1
3 TR 201	Pignone conico per ruota posteriore	1
3 TR 202	Anello di spessore per pignone comando ruota posteriore	1
3 TR 203	Distanziale esterno per pignone	1
3 TR 204	Distanziale interno per pignone	1
2 TR 205	Dado per pignone comando ruota posteriore	2
3 TR 206	Alberino di torsione	1

Per i particolari sottolineati, vedere tavole aggiuntive

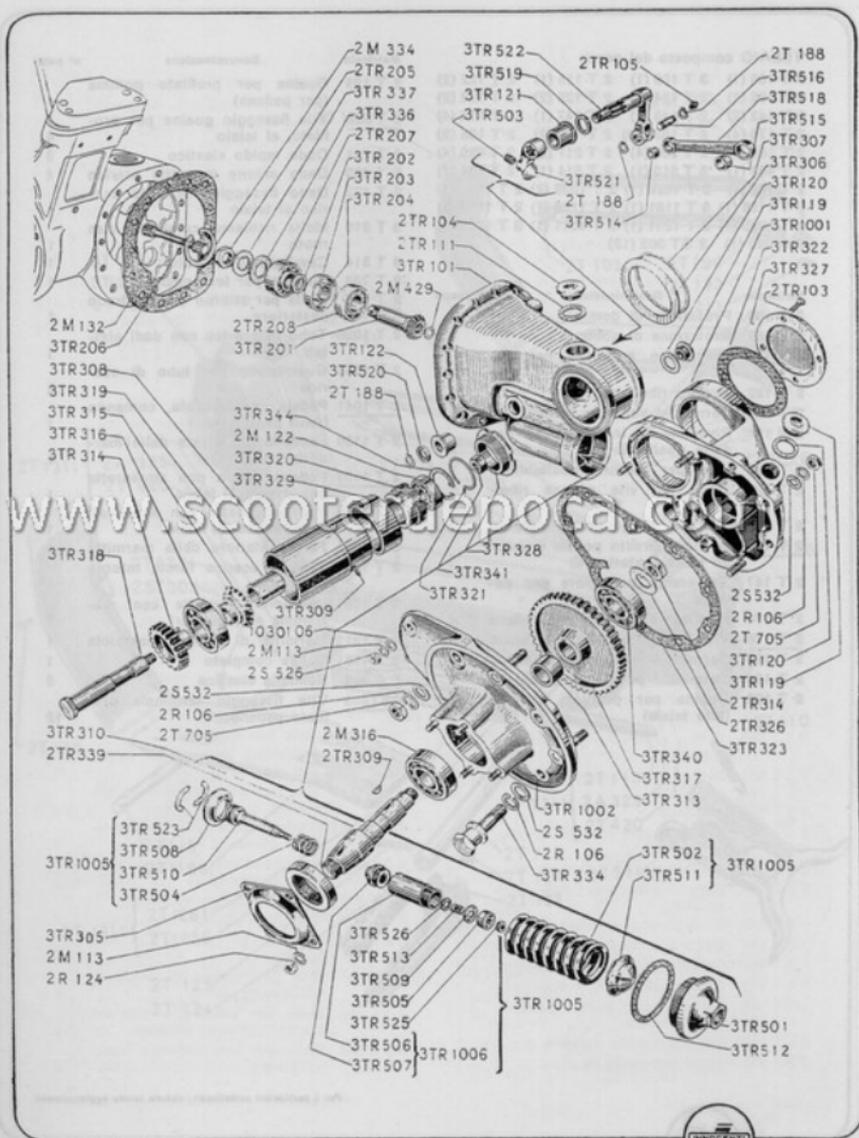


Trasmissione e sospensione posteriore

Matricola	Denominazione	n° pezzi	Matricola	Denominazione	n° pezzi
3 TR 502	Molla per ammortizzatore ruota posteriore	1	3 TR 521	Leva interna per ammortizzatore	1
3 TR 503	Molla paracolpi ritorno ammortizzatore	1	3 TR 522	Leva esterna per ammortizzatore	1
3 TR 504	Molla per fine corsa ammortizzatore	1	3 TR 523	Mezza rondella per ammortizzatore	2
3 TR 505	Pistoncino per ammortizzatore	1	3 TR 525	Dado	1
3 TR 506	Cilindro per ammortizzatore ruota posteriore	1	3 TR 526	Rondella per perno molla ammortizzatore	1
3 TR 507	Tappo guida asta porta pistoncino	1	3 TR 1001	Forcella con bussola	1
3 TR 508	Bussola guida molle per ammortizzatore	1	3 TR 1002	Coperchio per forcella con prigionieri	1
3 TR 509	Rondella di trafilato olio per ammortizzatore	1	3 TR 1005	Gruppo molla con ammortizzatore idraulico	1
3 TR 510	Asta per pistoncino di trafilato olio per ammortizzatore	1	3 TR 1006	Cilindro con tappo per ammortizzatore ruota posteriore	1
3 TR 511	Tappo sferico guida molla per ammortizzatore	1	2 M 113	Rondella elastica	6
3 TR 512	Guarnizione per tappo ammortizzatore	1	2 M 122	Cuscinetto a sfere albero secondario	2
3 TR 513	Molletta per rondella trafilato olio ammortizzatore	1	2 M 132	Guarnizione tra carter motore e carter trasmissione	1
3 TR 514	Bussola per bielletta ammortizzatore	1	2 M 166	Cuscinetto a sfere	1
3 TR 515	Distanziale per bielletta ammortizzatore	1	2 M 334	Angito Seeger	1
3 TR 516	Perno per bielletta ammortizzatore	1	2 M 429	Anello per pignone conico	1
3 TR 518	Bielletta per ammortizzatore	1	2 T 188	Anello Seeger	3
3 TR 519	Guarnizione lato leva per ammortizzatore	1	2 T 705	Dado	5
3 TR 520	Guarnizione lato ruota per ammortizzatore	1	2 S 526	Dado	2
			2 S 532	Rondella	6
			2 R 106	Rondella elastica	6
			2 R 124	Dado	4
			10301.06	Rondella	2



Trasmissione e sospensione posteriore



Telaio, marmitta e cavalletto alza ruota

TELAIO composto dai pezzi:

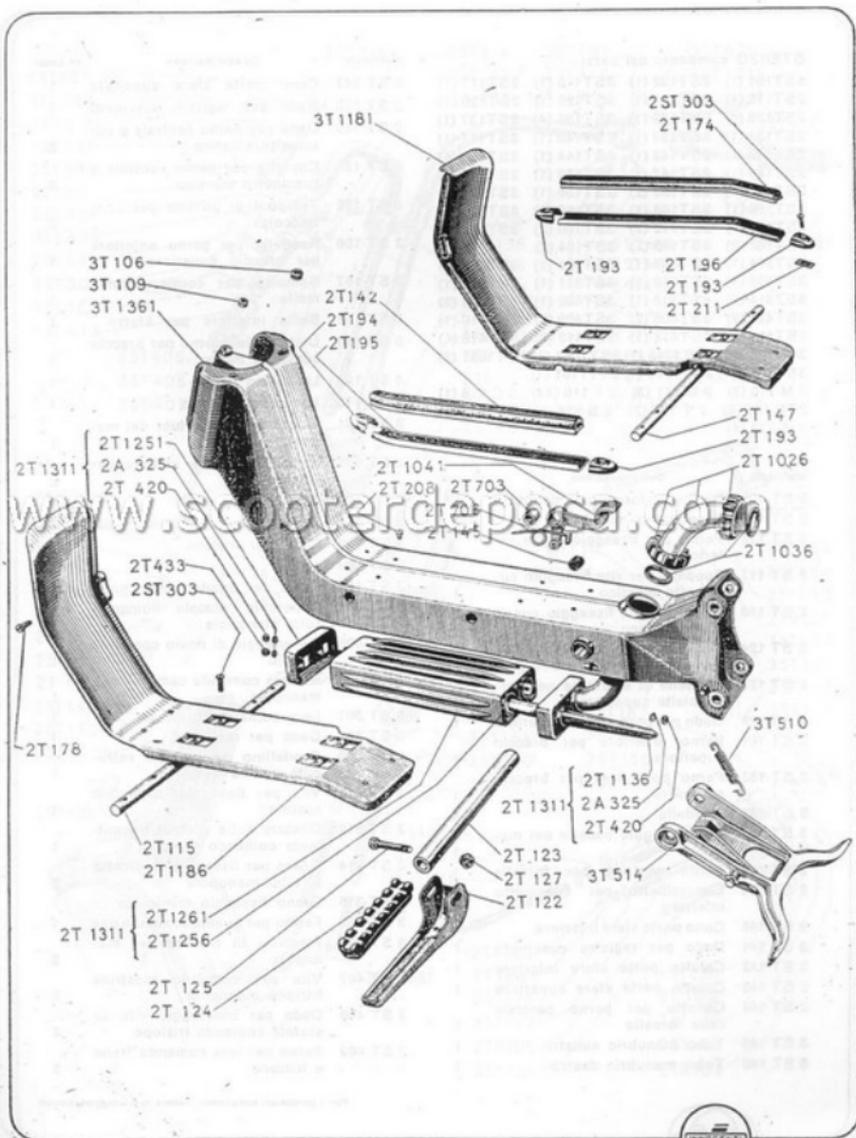
3 T 106 (1)	3 T 109 (1)	2 T 115 (1)	2 T 122 (2)
2 T 123 (1)	2 T 124 (2)	2 T 125 (2)	2 T 127 (2)
2 T 142 (2)	2 T 145 (1)	2 T 147 (1)	2 T 174 (4)
2 T 178 (4)	2 T 193 (10)	2 T 194 (2)	2 T 195 (2)
2 T 196 (4)	2 T 208 (4)	2 T 211 (8)	2 T 420 (4)
2 T 433 (1)	3 T 510 (1)	2 T 514 (1)	2 T 703 (1)
2 T 706 (1)	2 T 1026 (1)	2 T 1036 (2)	2 T 1041 (1)
2 T 1136 (1)	3 T 1181 (1)	2 T 1186 (1)	2 T 1251 (1)
2 T 1256 (1)	2 T 1261 (1)	2 T 1311 (1)	3 T 1361 (1)
2 A 325 (1)	2 ST 303 (12)		

Matricola	Denominazione	n° pezzi
2 T 196	Guaina per profilato gomma (per pedana)	4
2 T 208	Vite fissaggio guaina per profilato, al telaio	4
2 T 211	Dado rapido elastico	8
2 T 420	Dado unione marmitta scarico	4
2 T 433	Dado fissaggio marmitta scarico al telaio	1
3 T 510	Molla richiamo cavalletto alza ruota	1
3 T 514	Cavalletto alza ruota	1
2 T 703	Bussola per leva pedale	1
2 T 706	Molla per ritorno pedale freno posteriore	1
2 T 1026	Tubo di scarico con dadi aletati	1
2 T 1036	Guarnizione per tubo di scarico	2
2 T 1041	Pedale con bussola, comando freno posteriore	1
2 T 1136	Fondello posteriore della marmitta	1
2 T 1181	Pedana destra con squadretta per attacco al telaio	1
2 T 1186	Pedana sinistra con squadretta per attacco al telaio	1
2 T 1251	Parte anteriore della marmitta	2
2 T 1256	Tubi di scarico forati, interno marmitta	1
2 T 1261	Involucro marmitta con diaframma e prigionieri	1
2 T 1311	Marmitta di scarico completa	1
3 T 1361	Telaio completo	1
2 A 325	Rondella elastica	5
2ST303	Vite fissaggio terminale profilato pedane	12

Matricola	Denominazione	n° pezzi
3 T 106	Protezione di gomma	1
3 T 109	Protezione di gomma	1
2 T 115	Traversino anteriore per pedana	1
2 T 122	Pedana ribaltabile	2
2 T 123	Perno per supporto sedile	1
2 T 124	Rivestimenti in vipla per pedana ribaltabile	2
2 T 125	Vite per pedana ribaltabile	2
2 T 127	Dado per vite pedana ribaltabile	2
2 T 142	Profilato di gomma per telaio	2
2 T 145	Gomma arresto pedale comando freno posteriore	1
2 T 147	Traversino posteriore per pedana	1
2 T 174	Profilato di gomma per pedana	4
2 T 178	Vite fissaggio pedana al telaio	4
2 T 193	Terminale per profilato pedane	10
2 T 194	Terminale per profilato pedane	2
2 T 195	Guaina per profilato gomma (lato telaio)	2



Telaio, marmitta e cavalletto alza ruota



Sterzo e comandi cambio, frizione, freno anteriore e gas

STERZO composto dai pezzi:

3ST101 (1)	2ST102 (1)	3ST116 (1)	2ST117 (1)
2ST118 (1)	3ST124 (1)	2ST125 (1)	2ST126 (1)
2ST129 (1)	2ST133 (1)	3ST136 (4)	2ST137 (1)
2ST138 (1)	2ST139 (1)	2ST140 (1)	3ST141 (1)
2ST142 (1)	2ST143 (1)	2ST144 (1)	3ST145 (1)
3ST146 (1)	2ST147 (1)	3ST148 (1)	2ST149 (3)
2ST150 (3)	3ST152 (2)	2ST156 (1)	3ST157 (1)
3ST162 (1)	3ST166 (1)	3ST169 (1)	3ST170 (1)
3ST171 (1)	2ST172 (2)	3ST180 (2)	3ST181 (2)
3ST182 (2)	3ST183 (2)	3ST184 (2)	
3ST304 (1)	3ST305 (1)	3ST306 (1)	3ST307 (1)
3ST309 (1)	3ST310 (1)	3ST311 (1)	3ST312 (1)
3ST314 (2)	3ST315 (1)	3ST402 (1)	3ST406 (2)
3ST407 (2)	3ST408 (2)	3ST409 (2)	3ST410 (1)
3ST411 (2)	3ST412 (1)	3ST413 (2)	3ST418 (4)
3ST1011 (1)	3ST1046 (1)	3ST1061 (1)	2ST1061 (1)
3ST1091 (1)	3ST1096 (1)	3ST1101 (1)	
2 M 110 (3)	2 M 111 (3)	2 F 116 (34)	3 C 318 (1)
2TR 105 (6)	2 T 188 (2)	2 S 526 (2)	2 A 136 (1)
2 A 138 (4)			

Matricola	Denominazione	n° pezzi
2 ST 147	Cono porta sfere superiore	1
3 ST 148	Dado per registro cuscinetti	1
2 ST 149	Dado per perno centrale e cuscinetto elastico	3
2 ST 150	Copiglia per perno centrale e cuscinetto elastico	3
3 ST 152	Tamponi di gomma per contraccolpi	2
2 ST 156	Rondella per perno anteriore per braccio superiore	1
3 ST 157	Spinotto per cerniera guida molle	1
3 ST 162	Biella inferiore per sterzo	1
3 ST 166	Distanziale interno per braccio sostegno molle	1
3 ST 169	Lamierino destro	1
3 ST 170	Lamierino sinistro	1
3 ST 171	Tirante fissaggio tubi del manubrio	1
3 ST 172	Rondella elastica stellare per frizione	2
3 ST 180	Snodo guida molle	2
3 ST 181	Anello Seeger per fermo molle	2
3 ST 182	Cono per frizione	2
3 ST 183	Molla	2
3 ST 184	Testa per snodo guida molle	2
3 ST 304	Coperchio scatola comando sulla manopola	1
3 ST 305	Ingranaggio di rinvio comando cambio	1
3 ST 306	Scatola comando cambio sulla manopola	1
3 ST 307	Leva comando frizione	1
3 ST 309	Dado per raccordo	1
3 ST 310	Scodellino per arresto estremità guaina	1
3 ST 311	Vite per fissaggio coperchio scatola	1
3 ST 312	Oliatore sulla scatola trasmettente comando cambio	1
3 ST 314	Grano per fissaggio manicotto al tubo manopola	2
3 ST 315	Grano fissaggio manicotto	1
3 ST 402	Fermo per guaina comando gas	1
3 ST 406	Piastrina di frizione per manopola	2
3 ST 407	Vite per comando piastrina frizione manopola	2
3 ST 408	Dado per bloccaggio vite su scatola comando frizione	2
3 ST 409	Perno per leva comando freno e frizione	2

Matricola	Denominazione	n° pezzi
3 ST 101	Supporto forcella e manubrio	1
2 ST 102	Basetta per manubrio	1
3 ST 116	Perno per fissaggio biella inferiore	1
2 ST 117	Rondella per vite fissaggio cuscinetto elastico	1
2 ST 118	Dado per vite fissaggio cuscinetto elastico	1
3 ST 124	Perno per fissaggio braccio del cuscinetto elastico	1
2 ST 125	Rondella di sicurezza per perno biella superiore	1
2 ST 126	Dado per perno biella superiore	1
2 ST 129	Perno anteriore per braccio superiore	1
2 ST 133	Perno posteriore per braccio superiore	1
3 ST 136	Rondella	4
2 ST 137	Vite fissaggio basette del manubrio	1
2 ST 138	Perno centrale per forcella	1
2 ST 139	Coperchietto per cuscinetto inferiore	1
2 ST 140	Cono porta sfere inferiore	1
3 ST 141	Dado per registro cuscinetti	1
2 ST 142	Calotta porta sfere inferiore	1
2 ST 143	Calotta porta sfere superiore	1
2 ST 144	Canotto per perno centrale della forcella	1
3 ST 145	Tubo manubrio sinistro	1
3 ST 146	Tubo manubrio destro	1

Per i particolari sottolineati, vedere tavole aggiornamenti



Lambretta 125 B

Serbatoio bauletto e fanalino posteriore

SERBATOIO E BAULETTO composti dai pezzi:

3 S 102 (1)	2 S 117 (1)	2 S 119 (1)	3 S 121 (4)
2 S 201 (1)	2 S 202 (1)	2 S 203 (1)	2 S 204 (1)
2 S 205 (1)	2 S 208 (1)	2 S 209 (1)	2 S 210 (1)
2 S 211 (1)	2 S 212 (1)	2 S 223 (1)	2 S 502 (5)
2 S 503 (1)	2 S 504 (4)	2 S 514 (1)	2 S 519 (1)
2 S 520 (1)	2 S 523 (8)	2 S 524 (8)	2 S 525 (8)
2 S 529 (2)	2 S 530 (2)	2 S 535 (2)	2 S 544 (1)
2 S 547 (1)	2 S 550 (6)	2 S 551 (6)	2 S 553 (1)
3 S 555 (1)	2 S 571 (1)	2 S 572 (1)	2 S 573 (2)
2 S 584 (2)	2 S 585 (1)	2 S 586 (1)	2 S 587 (1)
2 S 588 (1)	2 S 593 (1)		
3 S 1001 (1)	3 S 1006 (1)	2 S 1016 (1)	2 S 1021 (1)
2 S 1031 (1)	3 S 1041 (1)	2 S 1046 (1)	2 S 1051 (1)
2 S 1056 (1)	2 S 1101 (2)	2 S 1106 (2)	2 S 1116 (1)
2 S 1126 (1)	2 C 219 (2)	2 T 630 (4)	2 T 824 (1)
2 T 825 (4)	2 T 826 (4)	2 T 827 (1)	2 T 830 (2)

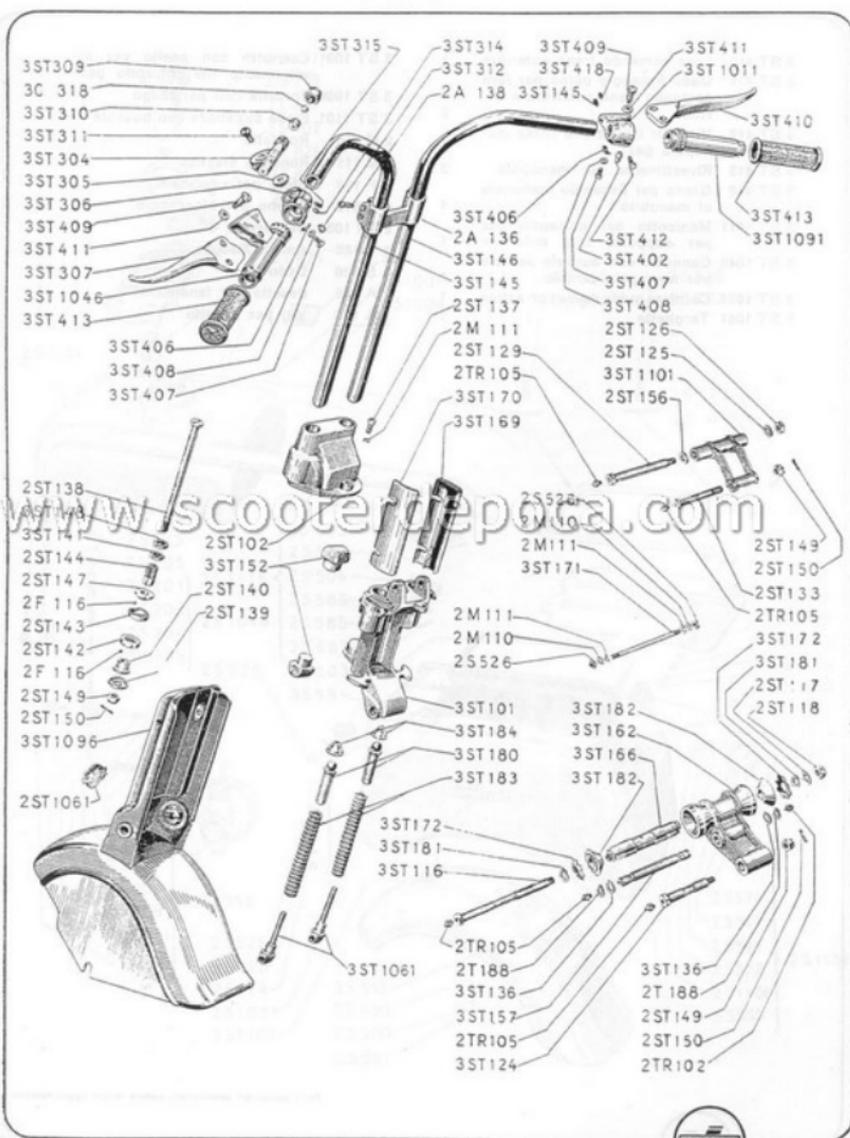
Matricola	Denominazione	n° pezzi
2 S 530	Pernetto porta gomma	2
2 S 535	Puntalino appoggio supporto sedile	2
2 S 544	Scatola per fanale posteriore	1
2 S 547	Trasparente per illuminazione targa	1
2 S 550	Rondella elastica	6
2 S 551	Vite fissaggio parafrangente posteriore	6
2 S 553	Lampadina 6 V. 5 W per fanale posteriore	1
3 S 555	Parafrangente posteriore	1
2 S 571	Catarifrangente per fanale posteriore	1
2 S 572	Molla fissaggio catarifrangente	1
2 S 573	Perno fissaggio guida sedile posteriore	2
2 S 584	Tampone di gomma per arresto serbatoio	2
2 S 585	Chiavistello bloccaggio coperchio bauletto	1
2 S 586	Corpo del chiavistello	1
2 S 587	Copiglia per chiavistello	1
2 S 588	Rondella per chiavistello	1
2 S 589	Molla per sfera bloccaggio chiavistello	1
3 S 1001	Tubo destro con pipa per sostegno bauletto e sedile	1
3 S 1006	Tubo sinistro con pipa per sostegno bauletto e sedile	1
2 S 1016	Guida per sedile posteriore con pernetti	1
2 S 1021	Bauletto completo	1
2 S 1031	Serbatoio benzina completo	1
3 S 1041	Tubo flessibile per miscela dal serbatoio al carburatore	1
2 S 1046	Filtro per benzina completo	1
2 S 1051	Corpo del rubinetto con tubetto	1
2 S 1056	Rubinetto benzina a 3 vie completo	1
2 S 1101	Dicitura "Lambretta" con rivetti	2
2 S 1106	Piastrina con basetta per lampadina	2
2 S 1116	Chiavistello completo per bauletto	1
2 S 1126	Fanalino completo	1
2 C 219	Sferetta per serratura	2
2 T 630	Dado per vite fissaggio parafrangente posteriore	4
2 T 824	Sopporto serbatoio e sedile	1
2 T 825	Bullone fissaggio supporto	4
2 T 826	Staffa fissaggio supporto serbatoio	4
2 T 827	Ghiera fissaggio serbatoio al supporto	1
2 T 830	Squadretta attacco alla basetta	2

Matricola	Denominazione	n° pezzi
3 S 102	Guarnizione per tappo serbatoio benzina	1
2 S 117	Tappo per serbatoio benzina con misurino per olio	1
2 S 119	Sughero per tappo serbatoio	1
3 S 121	Spessore elastico per serbatoio	4
3 S 201	Coperchietto armatura filtro rubinetto	1
2 S 202	Armatura esterna del filtro	1
2 S 203	Armatura interna del filtro	1
2 S 204	Retina per filtro	1
2 S 205	Guarnizione di registro per rubinetto	1
2 S 208	Molla sotto al manettino rubinetto benzina	1
2 S 209	Rondella posizione maschio rubinetto	1
2 S 210	Maschio conico del rubinetto benzina	1
2 S 211	Manettino comando rubinetto benzina	1
2 S 212	Spina fissaggio manettino	1
2 S 223	Guarnizione grande per rubinetto benzina	1
2 S 502	Rondella in gomma	5
2 S 503	Profilo per apertura bauletto	1
2 S 504	Chiodo fissaggio serratura bauletto	4
2 S 514	Coperchio del bauletto	1
2 S 519	Sopporto destro per attacco sedile posteriore	1
2 S 520	Sopporto sinistro per attacco sedile posteriore	1
2 S 523	Rondella elastica	8
2 S 524	Dado	8
2 S 525	Vite fissaggio bauletto	8
2 S 529	Pernetto porta gomma	2

Per i particolari sottolineati, vedere tavole aggiornamenti



Sterzo e comandi cambio, frizione, freno anteriore e gas



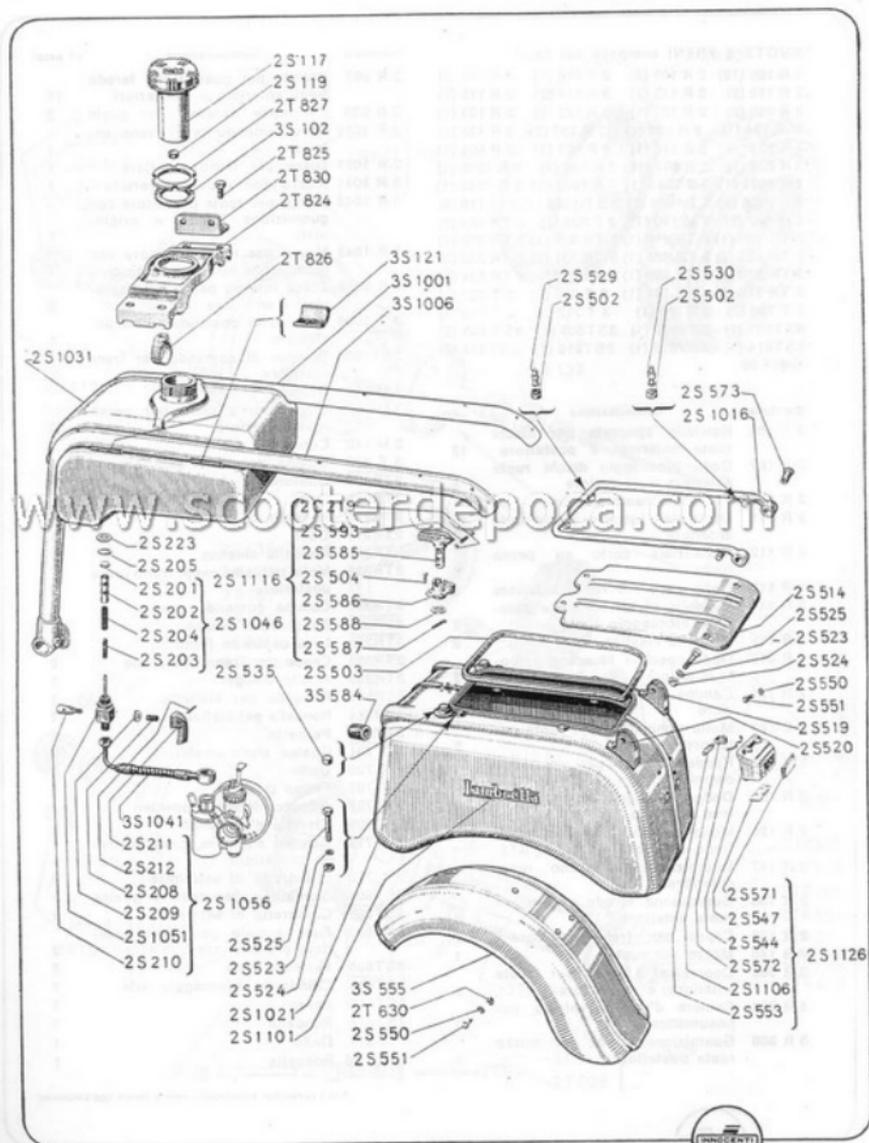
Lambretta 125 B**Sterzo e comandi cambio, frizione, freno anteriore e gas**

3 ST 410	Leva comando freno anteriore	1	3 ST 1091	Cannotto con anello per avvolgimento file comando gas	1
3 ST 411	Dado fissaggio perno per leva comando freno anteriore e frizione	2	3 ST 1096	Forcella con parafango	1
3 ST 412	Vite per limitazione corsa manopola gas	1	3 ST 1101	Biella superiore con bussole	1
3 ST 413	Rivestimento per manopola	2	2 M 110	Rondella	3
3 ST 418	Grano per fissaggio manopola al manubrio	4	2 M 111	Rondella elastica	3
3 ST 1011	Manicotto per comando gas per supporto leva anteriore	1	2 F 116	Sfere per cuscinetti	34
3 ST 1046	Cannotto con bussola dentata per manopola cambio	1	3 C 318	Bicono per bloccaggio	1
3 ST 1061	Cerniere guida molle con astine	1	2 TR 105	Oliatore	6
2 ST 1061	Targhetta	1	2 T 188	Anello Seeger	2
			2 S 526	Dado	2
			2 A 136	Basetta per fanale	1
			<u>2 A 138</u>	Viti per basetta	4

www.scooterdepoca.com



Serbatoio bauletto e fanalino posteriore



Ruote con freni e bowden di comando

RUOTE E FRENI composti dai pezzi:

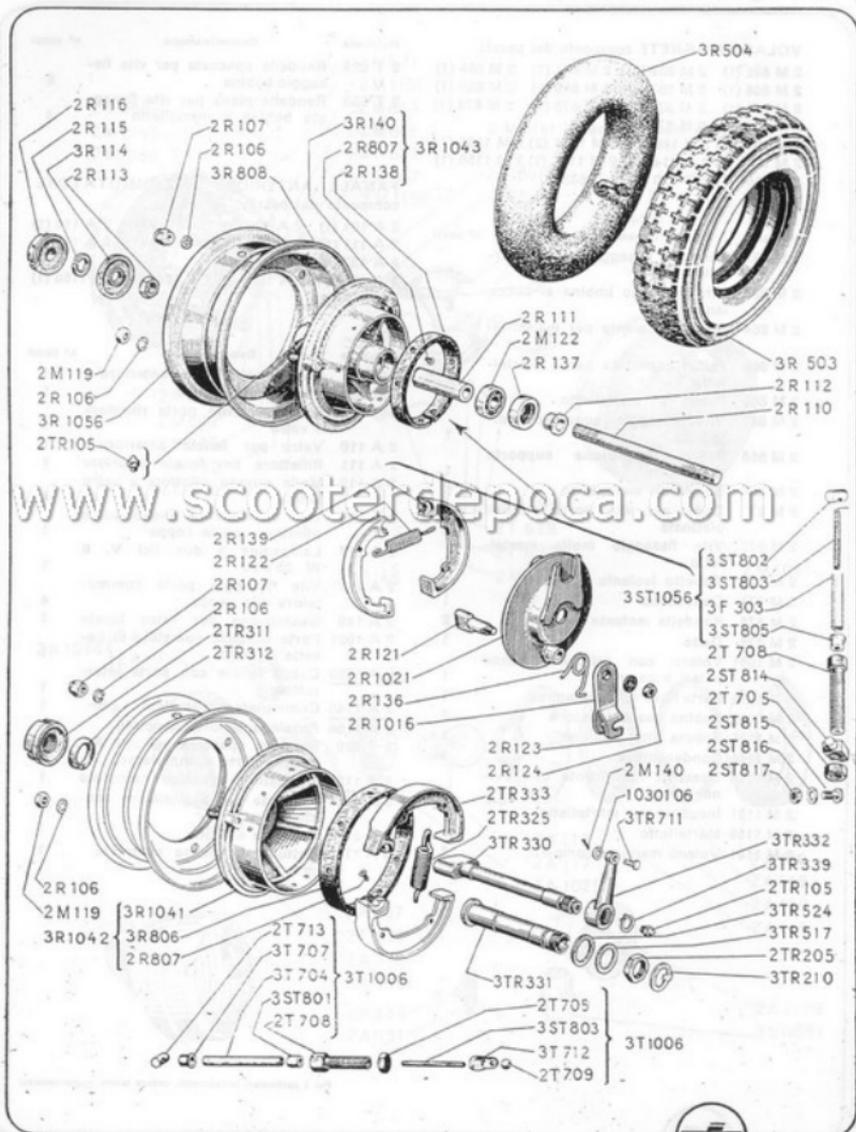
2 R 106 (12)	2 R 107 (6)	2 R 110 (1)	2 R 111 (2)
2 R 112 (2)	2 R 113 (2)	3 R 114 (2)	2 R 115 (2)
2 R 116 (2)	2 R 121 (1)	2 R 122 (2)	2 R 123 (1)
2 R 124 (1)	2 R 136 (1)	2 R 137 (2)	2 R 138 (1)
2 R 139 (2)	3 R 140 (1)	2 R 503 (2)	2 R 504 (2)
3 R 806 (1)	2 R 807 (16)	3 R 808 (2)	2 R 1016 (1)
2 R 1021 (1)	3 R 1041 (1)	3 R 1042 (1)	3 R 1043 (1)
3 R 1056 (2)	3 T 1006 (1)	3 ST 1056 (1)	2 M 119 (6)
2 M 122 (2)	2 M 140 (1)	3 F 303 (1)	2 TR 105 (2)
2 TR 205 (1)	2 TR 210 (1)	2 TR 311 (1)	2 TR 312 (1)
2 TR 325 (2)	3 TR 330 (1)	3 TR 331 (1)	3 TR 332 (1)
3 TR 333 (2)	3 TR 339 (1)	3 TR 517 (1)	3 TR 524 (1)
3 TR 711 (1)	3 T 704 (1)	2 T 705 (2)	3 T 707 (1)
2 T 708 (2)	2 T 709 (1)	3 T 712 (1)	2 T 713 (1)
3ST801 (1)	3ST802 (1)	3ST803 (2)	3ST 805 (2)
2ST814 (1)	2ST815 (1)	2ST816 (1)	2ST817 (1)
10301.06			

Matricola	Denominazione	n° pezzi
2 R 807	Chiodo per guarnizione ferodo freni anteriori e posteriori	16
3 R 808	Cerchione esterno per ruote	2
2 R 1016	Leva comando ceppi freno anteriore	1
2 R 1021	Disco per freno anteriore	1
3 R 1041	Mozzo per ruota posteriore	1
3 R 1042	Mozzo per ruota posteriore con guarnizione ferodo e prigionieri	1
3 R 1043	Mozzo per ruota anteriore con guarnizione ferodo e prigionieri	1
3 R 1056	Disco interno per ruota posteriore e anteriore	2
3 T 1006	Bowden di comando freno posteriore	1
3ST1056	Bowden di comando per freno anteriore	1
2 M 119	Dado	1
2 M 122	Cuscinetto a sfere per perno ruota anteriore	2
2 M 140	Copiglia	1
3 F 303	Guaina per fune anteriore	1
2TR105	Oliatore	2
2TR205	Dado	1
3TR210	Rondella di fermo	1
2TR311	Dado	1
2TR312	Rondella elastica	1
2TR325	Molla richiamo ceppi freno ruota posteriore	2
3TR330	Camma comando ceppi	1
3TR331	Bussola per camma	1
3TR332	Leva comando freno	1
2TR333	Ceppo per freno posteriore	2
3TR339	Anello Seeger	1
3TR517	Rondella per bielletta	1
3TR524	Rondella per bielletta	1
3TR711	Pernetto	1
3 T 704	Guaina freno posteriore	1
2 T 705	Dado	2
3 T 707	Fermo guaina	1
2 T 708	Attacco regolabile bowden	2
2 T 709	Sferetta d'estremità	1
3 T 712	Attacco alla leva comando freno posteriore	1
2 T 713	Cilindretto di estremità	1
3ST801	Scodellino per testata guaina	1
3ST802	Cilindretto di estremità	1
3ST803	Funne acciaio per freno anteriore e posteriore	2
3ST805	Fermo guaina	2
2ST814	Cilindretto bloccaggio vite	2
2ST815	Perno	1
2ST816	Rondella	1
2ST817	Dado	1
10301.06	Rondella	1

Matricola	Denominazione	n° pezzi
2 R 106	Rondella spaccata per dischi ruote anteriore e posteriore	12
2 R 107	Dado bloccaggio dischi ruote anteriore e posteriore	6
2 R 110	Petra per ruota anteriore	1
2 R 111	Distanziale lungo su perno ruota anteriore	2
2 R 112	Distanziale corto su perno ruota	2
2 R 113	Dado su perno ruota anteriore	2
3 R 114	Rondella su perno ruota anteriore bloccaggio ruota	2
3 R 115	Rondella elastica	2
2 R 116	Dado speciale bloccaggio ruota anteriore	2
2 R 121	Camma comando freno anteriore	1
2 R 122	Molla richiamo ceppi ruota anteriore	2
2 R 123	Rondella piana per vite sulla camma	1
2 R 124	Dado bloccaggio camma sulla leva comando	1
2 R 136	Molla per leva comando ceppi freno anteriore	1
2 R 137	Guarnizioni sul perno ruota anteriore	2
2 R 138	Guarnizione ferodo sul mozzo ruota anteriore	1
2 R 139	Ceppo per freno anteriore	2
3 R 140	Mozzo per ruota	1
3 R 503	Copertura 3,5" x 8 per ruota anteriore e posteriore	2
3 R 504	Camera d'aria e valvola per pneumatico	2
3 R 806	Guarnizione ferodo per mozzo ruota posteriore	1



Ruote con freni e bowden di comando



Apparecchiature elettriche

Volano magnete, fanale anteriore, commutatore, segnalatore acustico e bottone di massa

VOLANO-MAGNETE composto dai pezzi:

2 M 832 (1)	2 M 839 (6)	2 M 864 (1)	2 M 865 (1)
2 M 866 (1)	2 M 867 (1)	2 M 868 (1)	2 M 869 (1)
2 M 871 (1)	2 M 872 (1)	2 M 873 (1)	2 M 874 (1)
2 M 875 (2)	2 M 876 (1)		
2 M 1061 (1)	2 M 1066 (1)	2 M 1131 (2)	2 M 1136 (1)
2 M 1141 (1)	2 M 1146 (1)	2 M 1151 (1)	2 M 1156 (1)
2 M 1161 (1)	2 T 629 (6)	2 T 633 (4)	

Matricola	Denominazione	n° pezzi
2 T 629	Rondella spaccata per vite fissaggio bobina	6
2 T 633	Rondella piana per vite fissaggio bobine e martelletto	4

FANALE ANTERIORE E COMMUTATORE composto dai pezzi:

2 A 101 (1)	2 A 102 (1)	2 A 109 (1)	2 A 110 (1)
2 A 111 (1)	2 A 112 (4)	2 A 113 (1)	2 A 117 (1)
2 A 137 (4)	2 A 149 (1)		
2 A 1021 (1)	2 A 1026 (1)	2 A 1146 (1)	2 A 1156 (1)
2 T 629 (1)			

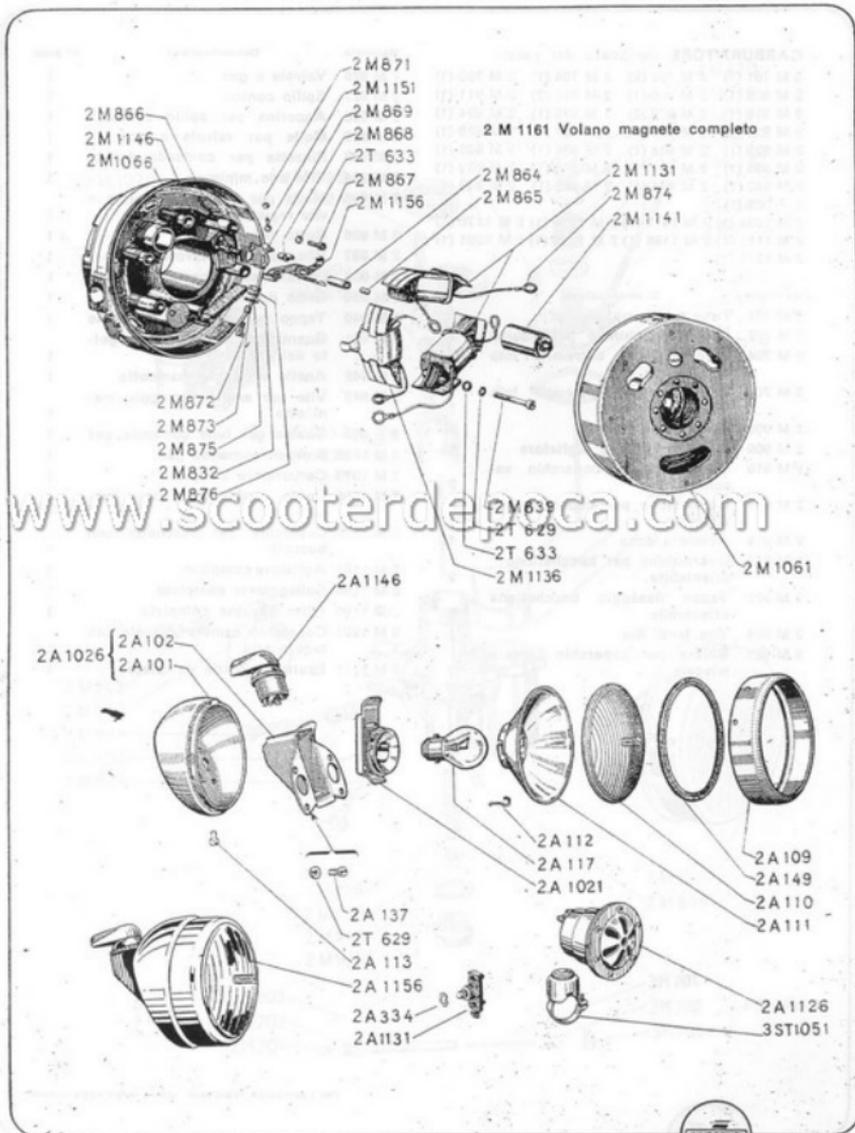
Matricola	Denominazione	n° pezzi
2 M 832	Rondella fissaggio molla martelletto	1
2 M 839	Vite fissaggio bobina al pacco laminare	6
2 M 864	Tubetto isolante per martelletto	1
2 M 865	Feltro copertura perno martelletto	1
2 M 866	Perno per martelletto	1
2 M 867	Vite fissaggio supporto martelletto	1
2 M 868	Perno regolazione supporto martelletto	1
2 M 869	Supporto martelletto	1
2 M 871	Dado per vite porta puntine platinato	1
2 M 872	Vite fissaggio molla martelletto	1
2 M 873	Tubetto isolante	1
2 M 874	Capocorda	1
2 M 875	Rondella isolante	2
2 M 876	Dado	1
2 M 1061	Volano con calamita, masse polari e camma	1
2 M 1066	Parte fissa volano magnete	1
2 M 1131	Bobina bassa tensione	2
2 M 1136	Bobina alta tensione	1
2 M 1141	Condensatore	1
2 M 1146	Spazzola lubrificante con perno	1
2 M 1151	Incidine per martelletto	1
2 M 1156	Martelletto	1
2 M 1161	Volano magnete completo	1

Matricola	Denominazione	n° pezzi
2 A 101	Coppa per fanale anteriore	1
2 A 102	Porta commutatore	1
2 A 109	Anello esterno porta riflettore e vetro	1
2 A 110	Vetro per fanale anteriore	1
2 A 111	Riflettore per fanale anteriore	1
2 A 112	Molla arresto riflettore e vetro fanale	4
2 A 113	Vite di chiusura anello porta riflettore con la coppa	1
2 A 117	Lampadina a due lici V. 6 W. 25 x 25	1
2 A 137	Vite fissaggio porta commutatore alla coppa	4
2 A 149	Guarnizione per vetro fanale	1
2 A 1021	Porta lampada completo di basette e molla	1
2 A 1026	Coppa fanale con porta interruttore	1
2 A 1146	Commutatore completo	1
2 A 1156	Fanale anteriore completo	1
2 T 629	Rondella spaccata per vite fissaggio porta commutatore	1
2 A 1126	Avvisatore acustico completo	1
3ST1051	Pulsante per segnalatore acustico	1
2 A 334	Rondella elastica	1
3 A 1131	Bottone di massa completo	1



Apparecchiature elettriche

Volano magnete, fanale anteriore, commutatore, segnalatore acustico e bottone di massa



Carburatore e bowden comando gas

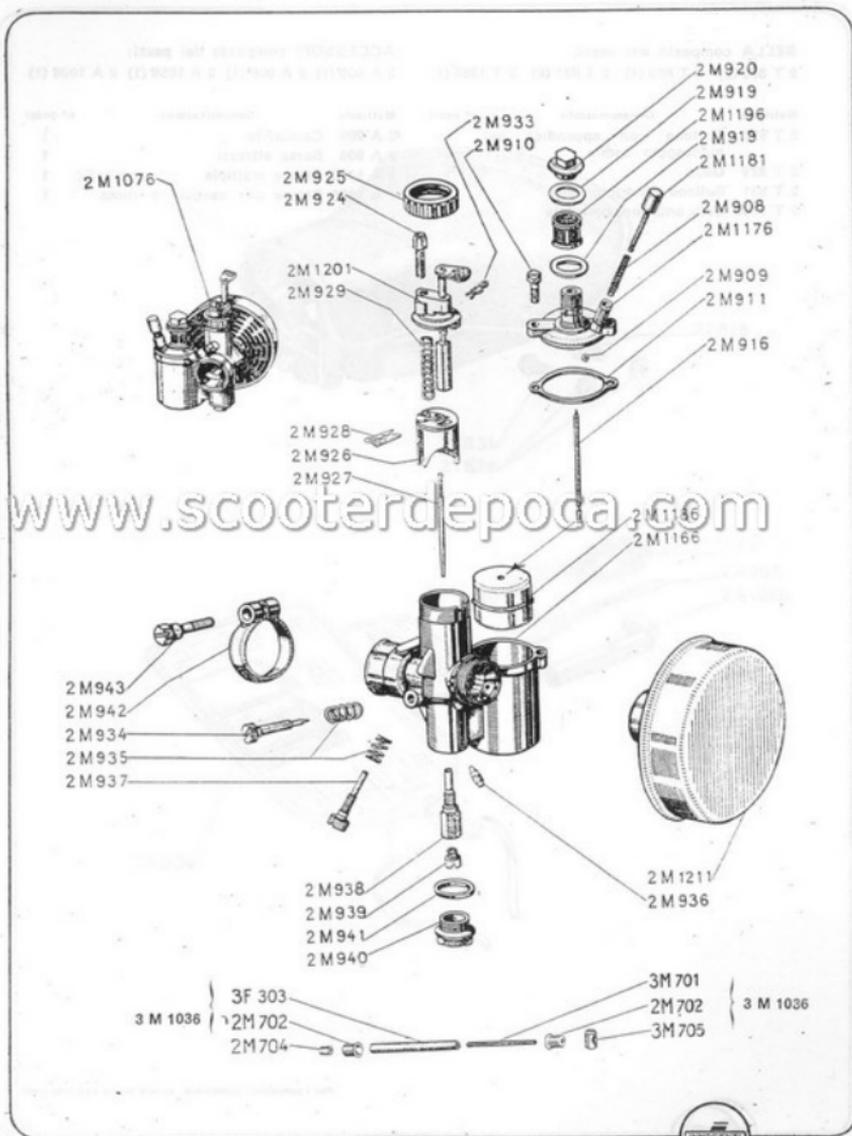
CARBURATORE composto dai pezzi:

Matricola	Denominazione	n° pezzi				
3 M 701 (1)	2 M 702 (2)	2 M 704 (1)	3 M 705 (1)	2 M 926	Valvola a gas	1
2 M 908 (1)	2 M 909 (1)	2 M 910 (2)	2 M 911 (1)	2 M 927	Spillo conico	1
2 M 916 (1)	2 M 919 (2)	2 M 920 (1)	2 M 924 (1)	2 M 928	Ancorina per spillo conico	1
2 M 925 (1)	2 M 926 (1)	2 M 927 (1)	2 M 928 (1)	2 M 929	Molla per valvola a gas	1
2 M 929 (1)	2 M 933 (1)	2 M 934 (1)	2 M 935 (1)	2 M 933	Pinzetta per comando tegolo	1
2 M 936 (1)	2 M 937 (1)	2 M 938 (1)	2 M 939 (1)	2 M 934	Vite aria minimo	1
2 M 940 (1)	2 M 941 (1)	2 M 942 (1)	2 M 943 (1)	2 M 935	Molla per vite aria minimo e vite registro valvola a gas	1
3 F 303 (1)				2 M 936	Getto del minimo	1
3 M 1036 (1)	2 M 1076 (1)	2 M 1166 (1)	2 M 1176 (1)	2 M 937	Vite registro valvola a gas	1
2 M 1181 (1)	2 M 1186 (1)	2 M 1196 (1)	2 M 1201 (1)	2 M 938	Polverizzatore porta getto	1
2 M 1211 (1)				2 M 939	Getto del massimo	1

Matricola	Denominazione	n° pezzi
3 M 701	Fune per comando gas	1
2 M 702	Capsula terminale per guaina	2
2 M 704	Cilindretto di estremità lato carburatore	1
3 M 705	Cilindretto di estremità lato leva	1
2 M 908	Molla per agitatore	1
2 M 909	Anellino ritegno agitatore	1
2 M 910	Vite fissaggio coperchio vaschetta	2
2 M 919	Guarnizione per coperchio vaschetta	1
2 M 916	Astina a cono	1
2 M 919	Guarnizione per bocchettone orientabile	2
2 M 920	Tappo fissaggio bocchettone orientabile	1
2 M 924	Vite tendi filo	1
2 M 925	Ghiera per coperchio camera miscela	1
2 M 926	Valvola a gas	1
2 M 927	Spillo conico	1
2 M 928	Ancorina per spillo conico	1
2 M 929	Molla per valvola a gas	1
2 M 933	Pinzetta per comando tegolo	1
2 M 934	Vite aria minimo	1
2 M 935	Molla per vite aria minimo e vite registro valvola a gas	1
2 M 936	Getto del minimo	1
2 M 937	Vite registro valvola a gas	1
2 M 938	Polverizzatore porta getto	1
2 M 939	Getto del massimo	1
2 M 940	Tappo per getto del massimo	1
2 M 941	Guarnizione per tappo del getto del massimo	1
2 M 942	Anello serraggio manicotto	1
2 M 943	Vite per anello serraggio manicotto	1
3 F 303	Guaina per fune comando gas	1
3 M 1036	Bowden comando gas	1
2 M 1076	Carburatore completo	1
2 M 1166	Corpo carburatore con bussola	1
2 M 1176	Coperchio per vaschetta con bussola	1
2 M 1181	Agitatore completo	1
2 M 1186	Galleggiante completo	1
2 M 1196	Filtro benzina completo	1
2 M 1201	Coperchio camera miscela con tegolo aria	1
2 M 1211	Epuratore d'aria completo	1



Carburatore e bowden comando gas



Sella anteriore e accessori**SELLA composto dai pezzi:**

2 T 828 (2) 2 T 829 (4) 2 T 831 (2) 2 T 1366 (1)

ACCESSORI composto dai pezzi:

2 A 905 (1) 2 A 906 (1) 2 A 1056 (1) 2 A 1086 (1)

Matricola	Denominazione	n° pezzi
2 T 828	Bullone con appendice per bloccaggio sedile	2
2 T 829	Dado	4
2 T 831	Bullone fissaggio sella	2
2 T 1366	Sella anteriore completa	1

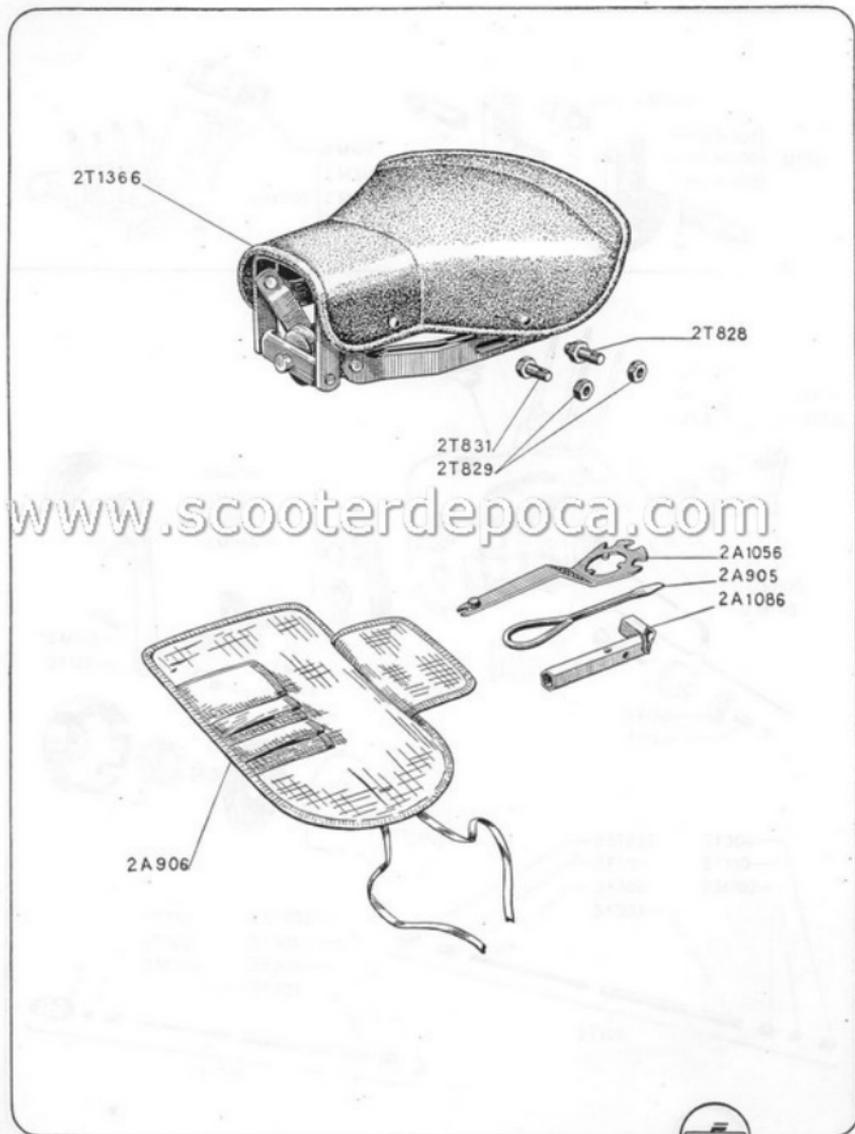
Matricola	Denominazione	n° pezzi
2 A 905	Cacciavite	1
2 A 906	Borsa attrezzi	1
2 A 1056	Chiave multipla	1
2 A 1086	Chiave per candele e ruote	1

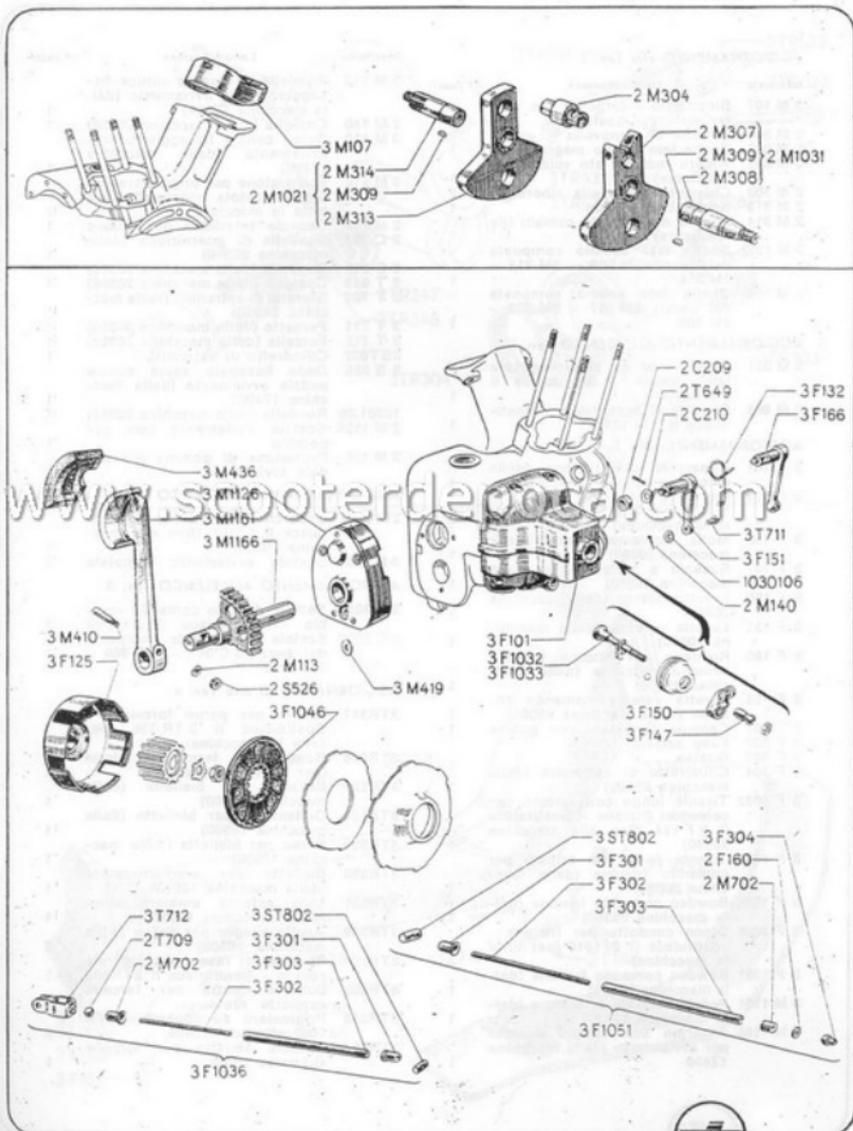
www.scooterdepoca.com

Per i particolari sottolineati, vedere tavola aggiornamenti



Sella anteriore e accessori





AGGIORNAMENTO alla Tav. 1

Matricola	Denominazione	n° pezzi
3 M 107	Blocchetto interposto fra carter motore e bauletto	1
2 M 304	Bottone di manovella	1
2 M 307	Spalla lato volano magnete	1
2 M 308	Albero motore lato volano (da rettificare)	1
2 M 309	Chiavetta per spalla albero	2
2 M 313	Spalla lato cambio	1
2 M 314	Albero motore lato cambio (da rettificare)	1
2 M 1021	Spalla lato cambio composta dai pezzi: 2M 309 - 2M 313 - 2M 314	1
2 M 1031	Spalla lato volano composta dai pezzi: 2M 307 - 2M 308 - 2M 309	1

AGGIORNAMENTO ALL' ELENCO Tav. 1

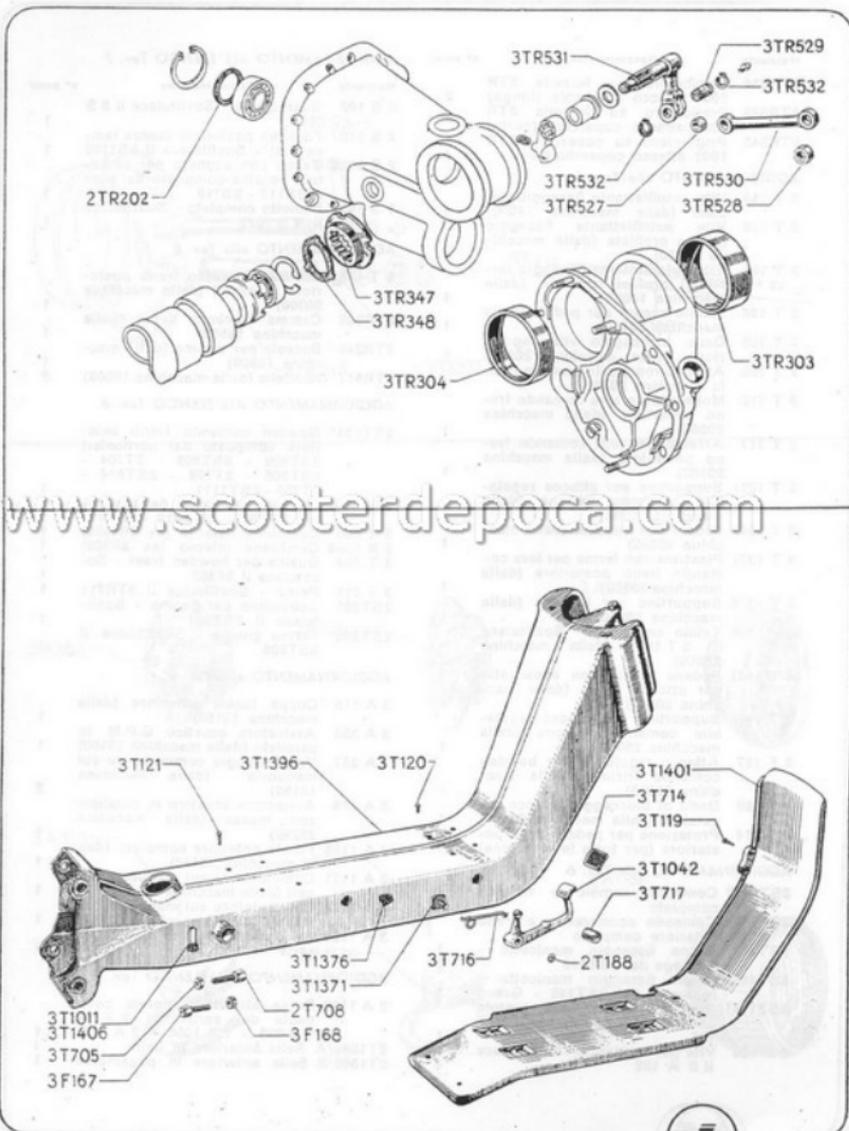
3 M 351	Guarnizione su albero motore lato cambio - Sostituisce il 2 M 341	1
2 M 803	Candela di accensione - Sostituisce il 2 M 1216	1

AGGIORNAMENTO alla Tav. 2

3 F 101	Coperchio per frizione (dalla macchina 20360)	1
3 F 125	Campana scanalata Sostituisce il 2 F 1006 (per tutte le macchine)	1
3 F 132	Molla richiamo levetta (dalla macchina 20360)	1
3 F 147	Bussola a testa sferica (dalla macchina 20360)	1
3 F 150	Levetta interna (dalla macchina 20360)	1
3 F 151	Levetta esterna (dalla macchina 20360)	1
2 F 160	Rondella per attacco bowden comando frizione (dalla macchina 25000)	1
3 F 166	Levetta esterna comando frizione (dalla macchina 25000)	1
3 F 301	Capsula terminale per guaina	1
3 F 302	Fune acciaio	1
3 F 303	Guaina	1
3 F 304	Cilindretto di estremità (dalla macchina 25000)	1
3 F 1032	Tirante lungo con arresto per comando frizione - Sostituisce il 2 F 114 (fino alla macchina 20360)	1
3 F 1033	Tirante corto con arresto per comando frizione (dalla macchina 20360)	1
3 F 1036	Bowden comando frizione (dalla macchina 20360)	1
3 F 1046	Disco condotto per frizione - sostituisce il 2 F 1016 (per tutte le macchine)	3
3 F 1051	Bowden comando frizione (dalla macchina 25000)	1
3 M 1161	Pedale avviamento motore (dalla macchina 17400)	1
3 M 1166	Alberino con settore dentato per avviamento (dalla macchina 17400)	1

Matricola	Denominazione	n° pezzi
2 M 113	Rondella per spina conica fissaggio pedale avviamento (dalla macchina 17400)	1
2 M 140	Copiglia (dalla macchina 20360)	1
3 M 410	Spina conica fissaggio pedale avviamento (dalla macchina 17400)	1
3 M 419	Guarnizione per prigioniero fissaggio scatola avviamento (per tutte le macchine)	1
2 M 702	Capsula terminale per guaina	1
2 C 209	Rondella di guarnizione (dalla macchina 20360)	1
2 C 210	Rondella (dalla macchina 20360)	1
2 T 649	Copiglia (dalla macchina 20360)	1
2 T 709	Sferetta di estremità (dalla macchina 20360)	1
3 T 711	Pernetto (dalla macchina 20360)	1
3 T 712	Forcella (dalla macchina 20360)	1
3ST802	Cilindretto di estremità	1
2 S 526	Dado fissaggio spina conica pedale avviamento (dalla macchina 17400)	1
10301.06	Rondella (dalla macchina 20360)	1
3 M 1126	Scatola avviamento con coperchio	1
3 M 436	Protezione di gomma per pedale avviamento	1
AGGIORNAMENTO ALL' ELENCO Tav. 2		
2 F 1078	Coperchio per frizione - Sostituisce il 2 F 1011 (fino alla macchina 20360)	1
3 M 3006	Scatola avviamento completa	1
AGGIORNAMENTO ALL' ELENCO Tav. 3		
3 C 303/4	Settore dentato comando cambio - Sostituisce il 3 C 303	1
3 C 1012	Scatola con levetta composta dai pezzi 3 C 301 - 3 C 309 - 3 C 1036	1
AGGIORNAMENTO alla Tav. 4		
3TR347	Ghiera per perno forcella - Sostituisce il 3 TR 328 (per tutte le macchine)	1
3TR348	Rondella di fermo per detta (per tutte le macchine)	1
3TR527	Bussola per bielletta (dalla macchina 18500)	1
3TR528	Distanziale per bielletta (dalla macchina 18500)	1
3TR529	Perno per bielletta (dalla macchina 18500)	1
3TR530	Bielletta per ammortizzatore (dalla macchina 18500)	1
3TR531	Leva esterna ammortizzatore (dalla macchina 18500)	1
3TR532	Anello seeger per perno (dalla macchina 18500)	2
2TR202	Rondella di rasamento pignone conico - Sostituisce il 3TR202	1
3TR303	Bussola destra per forcella supporto ruota	1
3TR338	Prigioniero su coperchio 3TR 1002 attacco forcella	3
3TR304	Bussola sinistra per forcella supporto ruota	1



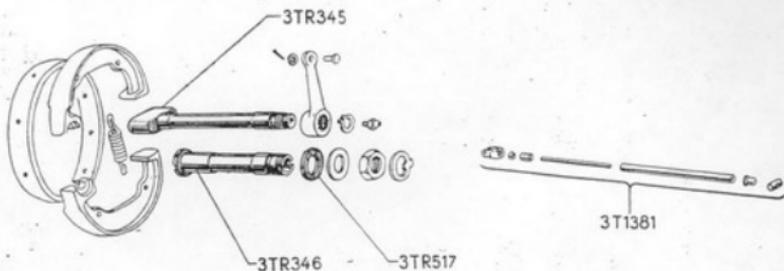


www.scooterdepoca.com

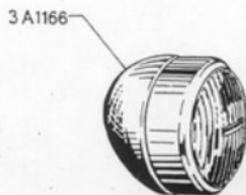
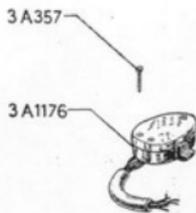
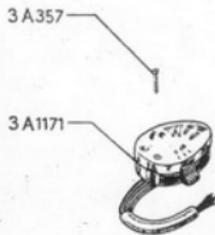
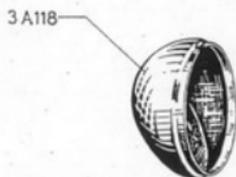
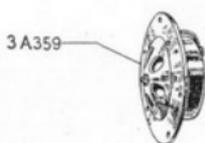
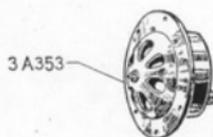


Matricola	Denominazione	n° pezzi	AGGIORNAMENTO ALL' ELENCO Tav. 7	
3TR338	Prigioniero su forcella 3TR 1001 attacco coperchio (lungo)	2	Matricola Denominazione n° pezzi	
3TR342	Prigioniero su forcella 3TR 1001 attacco coperchio (corto)	2	2 S 102 Guarnizione - Sostituisce il 3 S 102 1	
3TR343	Prigioniero su coperchio 3TR 1002 attacco coperchietto	4	2 S 1107 Fanalino posteriore (senza lampadina) - Sostituisce il 2S1126 1	
AGGIORNAMENTO alla Tav. 5			2 S 1136 Tappo con sughero per serbatoio benzina composto dai pezzi 2S117 - 2S119 1	
3 T 119	Vite autofilettante fissaggio pedane (dalla macchina 14000)	4	3 S 1021 Bauletto completo - Sostituisce il 2 S 1021 1	
3 T 120	Vite autofilettante fissaggio guaina profilata (dalla macchina 14000)	4	AGGIORNAMENTO alla Tav. 8	
3 T 121	Vite autofilettante fissaggio terminali profilati gomma (dalla macchina 14000)	4	3 T 1381 Bowden comando freno posteriore in avanti (dalla macchina 20360)	1
2 T 188	Anello snesor per pedale (dalla macchina 20360)	1	3TR345 Camma comando ceppi (dalla macchina 18500)	1
3 T 705	Dado bloccaggio vite regolazione (dalla macchina 20360)	1	3TR346 Bussola per camma (dalla macchina 18500)	1
2 T 708	Attacco regolabile bowden (dalla macchina 20360)	1	3TR517 Rondella (dalla macchina 18500)	2
3 T 716	Molla ritorno leva comando freno posteriore (dalla macchina 20360)	1	AGGIORNAMENTO ALL' ELENCO Tav. 8	
3 T 717	Arresto per leva comando freno posteriore (dalla macchina 20360)	1	3ST1041 Bowden comando freno anteriore composto dai particolari 3ST802 - 3ST803 - 3T704 - 2ST805 - 2T708 - 2ST814 - 2T705 - 2ST1111	1
3 T 1011	Supportino per attacco regolabile comando frizione (dalla macchina 20360)	1	45377118 Avvisatore acustico dai particolari 2S7815 - 3ST810 - 2ST817	1
3 T 1042	Pedale con bussola (dalla macchina 20360)	1	3 R 808 Cerchione esterno (ex 3R1056)	1
3 T 1371	Piastrina con fermo per leva comando freno posteriore (dalla macchina 20360)	1	3 R 1056 Cerchione interno (ex 3R808)	1
3 T 1376	Supportino per bowden (dalla macchina 20360)	1	3 T 704 Guaina per bowden freni - Sostituisce il 3F303	1
3 T 1396	Telaio completo - Sostituisce il 3 T 1361 (dalla macchina 23600)	1	3 T 711 Perno - Sostituisce il 3TR711	1
3 T 1401	Pedana destra con squadretta per attacco telaio (dalla macchina 20360)	1	2ST801 Scodellino per guaina - Sostituisce il 3ST801	1
3 T 1406	Supportino per attacco regolabile comando frizione (dalla macchina 25000)	1	2ST805 Fermo guaina - Sostituisce il 3ST805	1
3 F 167	Attacco regolabile per bowden comando frizione (dalla macchina 25000)	1	AGGIORNAMENTO alla Tav. 9	
3 F 168	Dado di bloccaggio attacco regolabile (dalla macchina 25000)	1	3 A 118 Coppa fanale anteriore (dalla macchina 18150)	1
3 T 714	Protezione per pedale freno posteriore (per tutte le macchine)	1	3 A 353 Avvisatore acustico G.P.M. in parallelo (dalla macchina 18150)	1
AGGIORNAMENTO alla Tav. 6			3 A 357 Vite fissaggio commutatore sul manubrio (dalla macchina 18150)	2
3ST1047	Comando cambio e frizione completo	1	3 A 359 Avvisatore acustico in parallelo con massa (dalla macchina 25296)	1
3ST1048	Comando acceleratore e freno anteriore completo	1	3 A 1166 Fanale anteriore completo (dalla macchina 18150)	1
3ST314	Grano fissaggio manicotto - In luogo del 3ST315	1	3 A 1171 Commutatore sul manubrio con cavi (dalla macchina 18150)	1
3ST418	Grano fissaggio manicotto - In luogo del 3ST145	1	3 A 1176 Commutatore sul manubrio con massa (dalla macchina 25296)	1
3ST1141	Supporto sterzo con scatola derivazione - Sostituisce il 3ST 101	1	3 A 1126 Avvisatore acustico G.P.M. in serie	1
2 M 109	Vite per manicotto - Sostituisce il 2 A 138	4	AGGIORNAMENTO ALL' ELENCO Tav. 11	
			2 A 1182 Borsa attrezzi completa composta dai particolari 2 A 906 - 2 A 905 - 2 A 1056 - 2 A 1086	1
			2T1366/A Sella anteriore in pelle	1
			2T1366/B Sella anteriore in pegamoide	1





www.scooterdepoca.com



INNOCENTI

SOC. GENERALE PER L'INDUSTRIA METALLURGICA E MECCANICA
MILANO

www.scooterdepoca.com